

Línea. **SOHO**



● ●
Colores
disponibles

GARANTÍA
2
AÑOS

SOHO Silla

MONOBLOQUE
En polipropileno.



ESTRUCTURA
Tipo 4 patas.



USO
Apto para interperie.

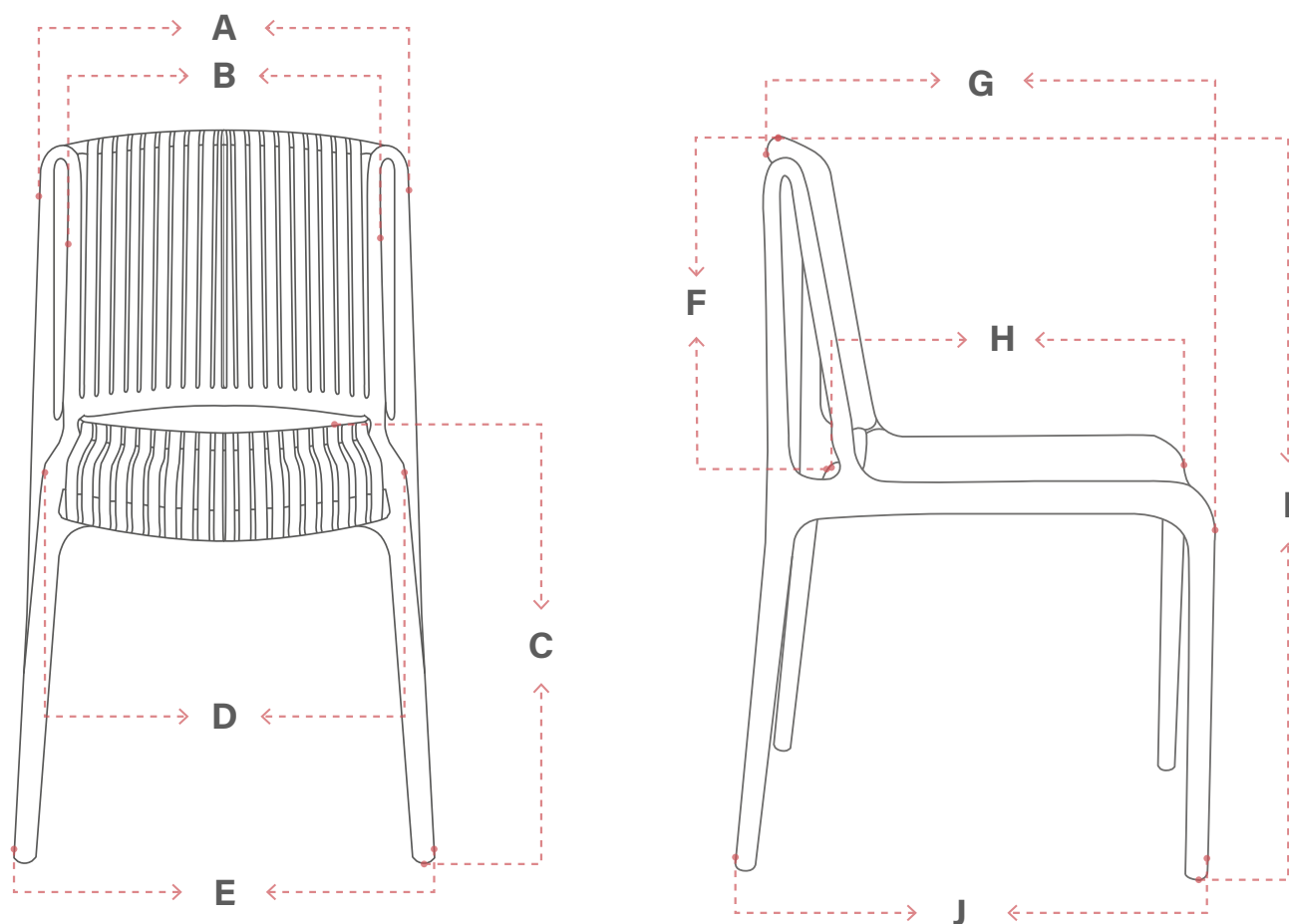


APILABLE
Hasta en 4 unidades.



Linea **INTER**

SOHO Silla Medidas



200 kg
 KG Peso que soporta*
 *Peso máximo certificado

23 kg
 KG Peso empaque
 4 und en caja

0,232 m³
 m³ Volumen silla
 armada

0,667 m³
 Volumen empaque
 4 und en caja

DIMENSIONES (mm)

ÍTEM	MÍNIMO	MÁXIMO	RANGO MOVIMIENTO
A	505	N/A	N/A
B	418	N/A	N/A
C	455	N/A	N/A
D	425	N/A	N/A
E	DELANTERAS 485	TRASERAS 525	N/A
F	405	N/A	N/A
G	540	N/A	N/A
H	415	N/A	N/A
I	823	N/A	N/A
J	535	N/A	N/A

Las medidas pueden variar dependiendo de los materiales y componentes utilizados.

SOHO Butaco

MONOBLOQUE
En polipropileno.

USO
Apto para interperie.



APILABLE
Hasta en 4 unidades.

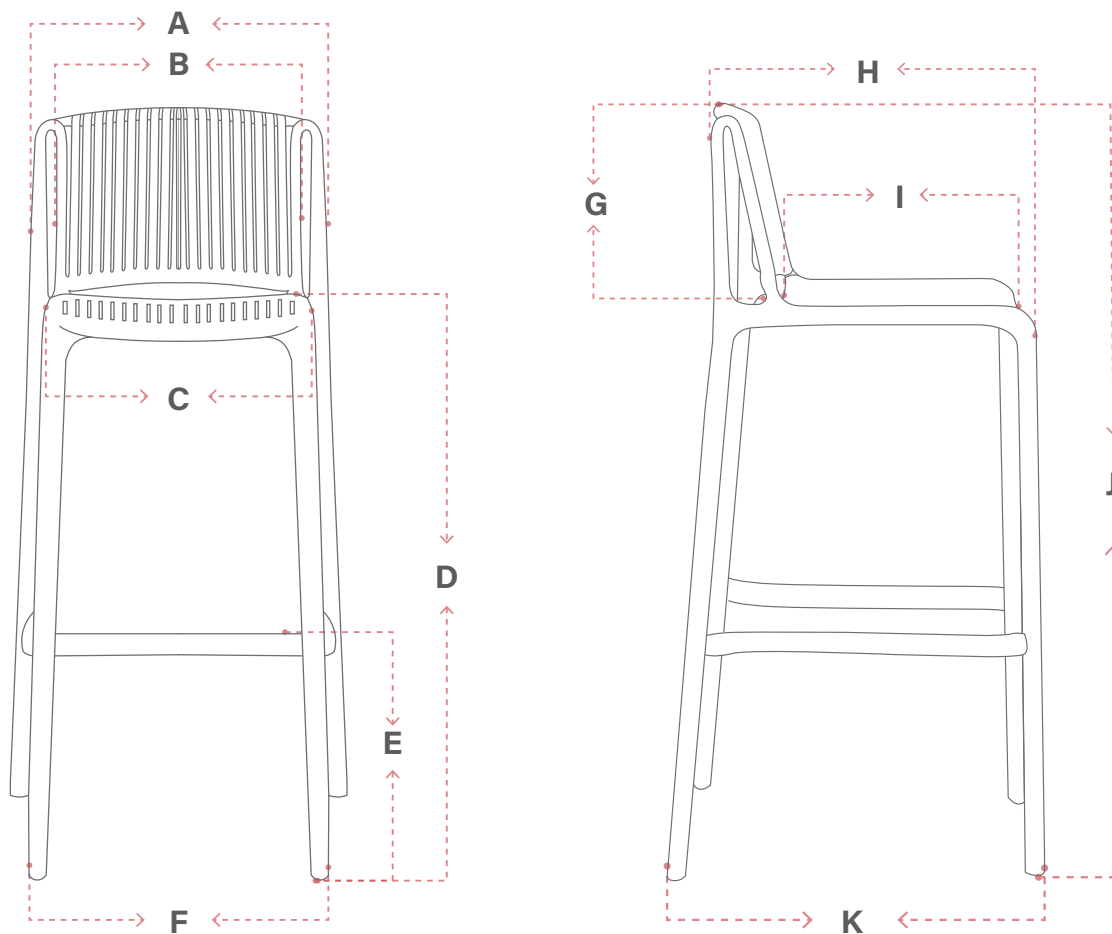
ESTRUCTURA
Tipo 4 patas H75.

REPOSAPIES
En polipropileno.



Linea **INTER**

SOHO Butaco Medidas



KG 200 kg
Peso que soporta*

KG 23 kg
Peso empaque
4 und en caja

m³ 0,262 m³
Volumen silla
armada

m³ 0,433 m³
Volumen empaque
4 und en caja

*Peso máximo certificado

DIMENSIONES (mm)

ÍTEM	MÍNIMO	MÁXIMO	RANGO MOVIMIENTO
A	430	N/A	N/A
B	350	N/A	N/A
C	350	N/A	N/A
D	755	N/A	N/A
E	317	N/A	N/A
F	DELANTERAS 420	TRASERAS 530	N/A
G	265	N/A	N/A
H	490	N/A	N/A
I	340	N/A	N/A
J	1003	N/A	N/A
K	495	N/A	N/A

Las medidas pueden variar dependiendo de los materiales y componentes utilizados.

SOHO Recomendaciones de Cuidado



SUPERFICIE PLÁSTICA

- Limpie regularmente con agua y jabón neutro, utilizando un paño de microfibra o esponja suave para evitar rayaduras.
- Seque después de la limpieza para evitar manchas de agua o acumulación de humedad.
- Si la silla no se usa con frecuencia, guárdela en un lugar fresco, seco y protegido de la intemperie.
- No exceda la capacidad de peso recomendada, ya que el plástico puede agrietarse o deformarse.

RECOMENDACIONES GENERALES

- No utilice solventes, químicos fuertes ni limpiadores abrasivos; pueden causar daño permanente en la superficie.
- Evite el contacto con objetos cortopunzantes o golpes fuertes, que pueden generar fisuras en la estructura.
- No arrastre la silla sobre superficies ásperas; levántela para moverla y así evitar desgaste prematuro en las patas.
- Para mayor durabilidad, se recomienda apilar las sillas, acorde con la cantidad mencionada y sin exceso de peso cuando se guarden.