

# MOVIE

## LÍNEA PLÁSTICA

### ESPALDAR

Espaldar inyectado en PP con microperforaciones

### ASIENTO

Asiento inyectado en PP, con opción de entrega listo para tapizar o tapizado

### MECANISMO

Mec Elevación en altura

### BASE

Base cromada de 600 mm  
Base nylon de 600 mm

### RODACHINAS

Ruedas nylon 50 mm

### ESTRUCTURA INTERLOCUTORA

Metálica Cromada y metálica negra

### ESTRUCTURA TANDEM

Estructura metálica cold rolled negra en pintura electrostática, patas tipo Italia con niveladores de superficie.  
Disponible en 2, 3 y 4 puestos



## CERTIFICADOS



Colores disponibles

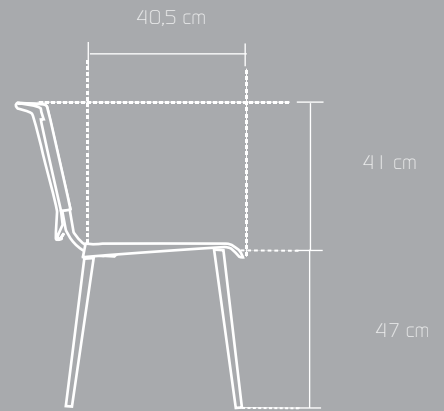


# LÍNEA

# DIMENSIONES



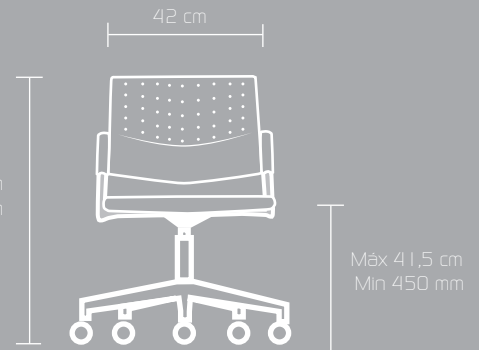
## VERSIONES



## VERSIONES



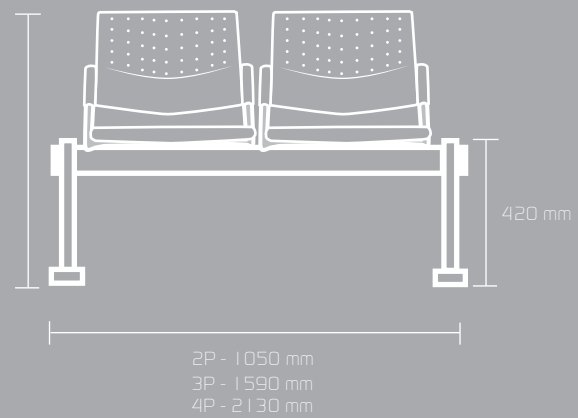
Máx 920 mm  
Min 830 mm



## VERSIONES



770 mm



\*Las medidas pueden variar dependiendo de los materiales y componentes utilizados.\*