

MALIBU

LÍNEA EJECUTIVA

ESPALDAR

Espaldar inyectado en polipropileno, tapizado en malla nylon.

ASIENTO

Asiento tapizado en tela de malla con espuma laminada.

MECANISMO

Mecanismo basculante con una posición de bloqueo a 90°. Regulación de tensión mediante perilla. Neumático con elevación a gas.

BASE

Base cromada de 600 mm
Base nylon de 600 mm

RODACHINAS

Ruedas nylon 50 mm

BRAZOS

Brazos fijos en polipropileno.



ECO

LÍNEA



CARACTERÍSTICAS



ESPALDAR
EN MALLA

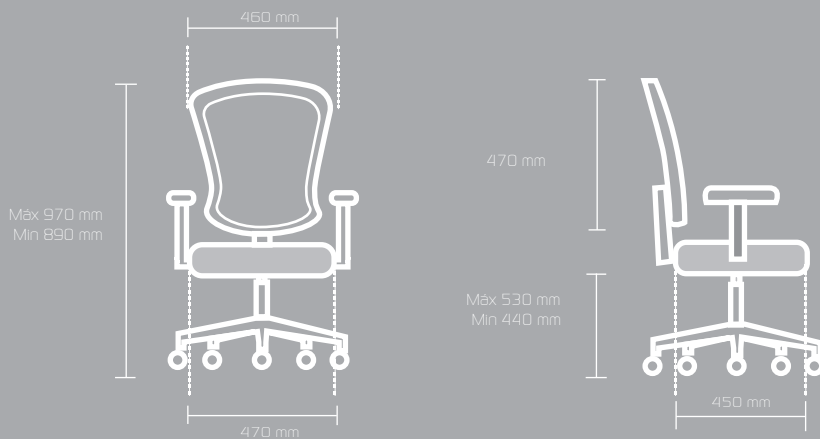


BRAZOS
FIJOS



MEC. BASCULANTE

DIMENSIONES



faltan medidas