

FER

PRESIDENTE

LÍNEA INTER

CABECERO

Tapizado en malla, regulable en altura y ángulo.

ESPALDAR

Con marco perimetral tapizado en malla de nylon negra y soporte lumbar regulable en altura y profundidad.

ASIENTO

Tapizado en tela de malla, con espuma inyectada.

BRAZOS

3D regulable en altura, ángulo y profundidad.

MECANISMO

Syncro con regulación de tensión mediante perilla.

NEUMÁTICO

Cromado con elevación a gas.

BASE

En nylon de 320 mm.

RUEDAS

En nylon de 50 mm.



Colores disponibles



LÍNEA



CARACTERÍSTICAS



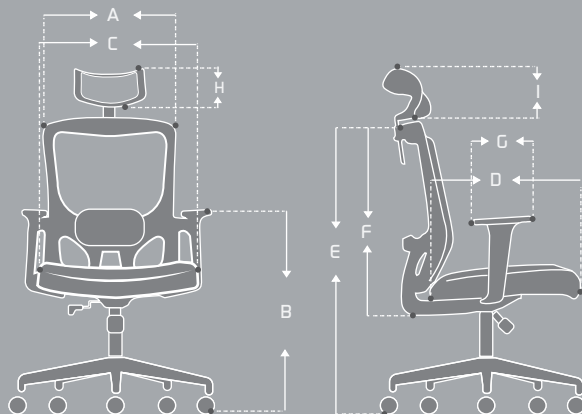
Soporte lumbar regulable
en altura.



Cabecero regulable
en altura.

MEDIDAS (mm)

ÍTEM	MÁX	MIN
A	470	-----
B	400	500
C	500	-----
D	500	-----
E	1000	1100
F	592	-----
G	250	-----
H	300	-----
I	150	-----



Las medidas pueden variar dependiendo de los materiales y componentes utilizados.