

# AIR

## LÍNEA BAR

### ASIENTO

Inyectada en Polipropileno, tapizada en cuero sintético. Opción de asiento retapizado.

### BASE CROMADA GIRATORIA

Base graduable en altura, con rotación de 360°. Dispone de un reposa pies cromado. Base circular cromada con goma antidelizante con un diametro de 40cm.

### ESTRUCTURA BUTACO

Estructura cromada 4 patas H75 con reposa pies.



Colores disponibles



## LÍNEA



## CARACTERÍSTICAS



Asiento tapizado  
en cuerina



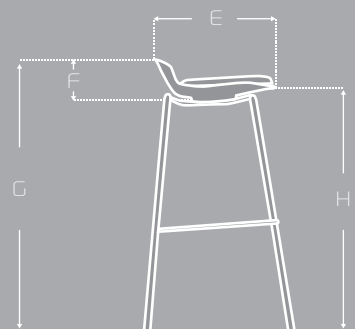
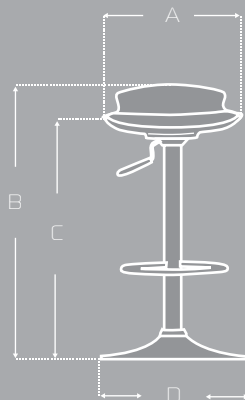
Regulable  
en altura



Estructura  
cromada

## MEDIDAS

	MÁX	MIN
A	39 CM	—
B	91 CM	70 CM
C	82 CM	61 CM
D	40 CM	—
E	33 CM	—
F	13 CM	—
G	83 CM	—
H	74 CM	—



\*Las medidas pueden variar dependiendo de los materiales y componentes utilizados.\*